

USER MANUAL



OFFICE PRO G3 Series 1000VA/1500VA Line Interactive UPS

Version: 1.2

www.orionpowersystems.com

SAFETY INSTRUCTION

Thank you for purchasing this power protection product. Please comply with all warnings and operating instructions in this manual strictly. Save this manual properly and read carefully the following instructions before installing the unit. Do not operate this unit before reading through all safety information and operating instructions carefully.

- **Caution** -risk of electric shock. The battery circuit is not isolated from the input voltage. Hazardous voltages may occur between the battery terminals and the ground. Before touching, please verify that no voltage is present!
- Remove the connection from ground if any part of the battery is determined to be grounded.
- When changing batteries, install the same number and same type of batteries.
- Do not attempt to dispose of batteries by burning them. This could cause battery explosion.
- Do not open or destroy batteries. Escaping electrolyte can cause injury to the skin and eyes. It may be toxic.
- Please replace the fuse or circuit breaker only with the same type and amperage in order to avoid fire hazards.
- Do not dismantle the UPS system with exception for specialized technical personnel.
- This unit intended for installation in a controlled environment (temperature controlled, indoor area free of conductive contaminants). Avoid installing the UPS in locations where there is standing or running water, or excessive humidity.
- Do not plug the UPS input into its own output.
- Do not attach a power strip or surge suppressor to the UPS.
- Do not attach non-computer-related items, such as medical equipment, life-support equipment, microwave ovens, or vacuum cleaners to UPS.
- NOTE: This equipment has been tested and found to comply with the limits for a Class B digital device, pursuant to Part 15 of the FCC Rules. These limits are designed to provide reasonable protection against harmful interference in a residential installation. This equipment generates, uses, and can radiate radio frequency energy and, if not installed and used in accordance with the instructions, may cause harmful interference to radio communications. However, there is no guarantee that interference will not occur in a particular installation. If this equipment does cause harmful interference to radio or television reception, which can be determined by turning the equipment off and on, the user is encouraged to try to correct the interference by one or more of the following measures:
 - Reorient or relocate the receiving antenna
 - Increase the separation between the equipment and receiver.
 - Connect the equipment into an outlet on a circuit different from that to which the receiver is connected.
 - Consult the dealer or an experienced radio/TV technician for help.
- WARNING: Changes or modifications not expressly approved by the party responsible for compliance could void the user's authority to operate the equipment.
- Do not dispose of batteries in a fire as they may explode.
- Batteries may cause electric shock and have a high short-circuit current. Please take the precautionary measures specified below and any other measures necessary when working with batteries:
 - 1) Remove wristwatches, rings and other metal objects
 - 2) Use only tools with insulated grips and handles.
 - 3) Wear rubber gloves and boots.
 - 4) Do not lay tools or metal parts on top of batteries.
 - 5) Disconnect charging source and load prior to installing or maintaining the battery.
 - 6) Remove battery grounds during installation and maintenance to reduce likelihood of shock
- Internal battery voltage is 12VDC.Sealed, lead-acid, 6-cell battery.
- Servicing of batteries should be performed or supervised by personnel knowledgeable of batteries and the required precautions. Keep unauthorized personnel away from batteries.
- Do not open or mutilate the battery or batteries. Released electrolyte is harmful to the skin and eyes. It may be toxic.
- Attention, hazardous through electric shock. Also with dis-connection of this unit from the mains, hazardous voltage still may be accessible through supply from battery. The battery supply should be therefore disconnected in the plus and minus pole at the connectors of the battery when maintenance or service work inside the UPS is necessary.
- To reduce the risk of overheating the UPS, do not cover the UPS' cooling vents and avoid exposing the unit to direct sunlight or installing the unit near heat emitting appliances such as space heater or furnaces.
- Unplug the UPS prior to cleaning and do not use liquid or spray detergent.
- The socket-outlet shall be installed near the equipment and shall be easily accessible.
- **Caution** - Risk of explosion if battery is replaced by an incorrect type. Dispose of used batteries according to the instructions.

INSTRUCTION DE SÉCURITÉ

Merci d'avoir acheté ce produit de protection électrique. Veuillez vous conformer strictement à tous les avertissements et instructions d'utilisation de ce manuel. Conservez correctement ce manuel et lisez attentivement les instructions suivantes avant d'installer l'appareil.

N'utilisez pas cet appareil avant d'avoir lu attentivement toutes les informations de sécurité et les instructions d'utilisation

- Attention – risque de choc électrique. Le circuit de la batterie n'est pas isolé de la tension d'entrée. Des tensions dangereuses peuvent apparaître entre les bornes de la batterie et la terre. Avant de toucher, veuillez vérifier qu'aucune tension n'est présente !
- Retirez la connexion de la terre si une partie de la batterie est déterminée comme étant mise à la terre.
- Lors du changement des piles, installez le même nombre et le même type de piles.
- N'essayez pas de jeter les piles en les brûlant. Cela pourrait provoquer une explosion de la batterie.
- N'ouvrez pas et ne détruisez pas les piles. L'électrolyte qui s'échappe peut provoquer des blessures à la peau et aux yeux. Cela peut être toxique.
- Veuillez remplacer le fusible ou le disjoncteur uniquement par du même type et du même ampérage afin d'éviter tout risque d'incendie.
- Ne démontez pas le système UPS, sauf pour le personnel technique spécialisé.
- Cette unité est destinée à être installée dans un environnement contrôlé (zone intérieure à température contrôlée exempte de contaminants conducteurs). Évitez d'installer l'onduleur dans des endroits où il y a de l'eau stagnante ou courante, ou une humidité excessive.
- Ne branchez pas l'entrée de l'onduleur sur sa propre sortie.
- Ne fixez pas de multiprise ou de suppresseur de surtension à l'onduleur.
- Ne connectez pas d'éléments non liés à l'ordinateur, tels que du matériel médical, du matériel de survie, des fours à micro-ondes ou des aspirateurs, à l'UPS.
- REMARQUE : Cet équipement a été testé et déclaré conforme aux limites d'un appareil numérique de classe B, conformément à la partie 15 des règles FCC. Ces limites sont conçues pour fournir une protection raisonnable contre les interférences nuisibles dans une installation résidentielle. Cet équipement génère, utilise et peut émettre de l'énergie radiofréquence et, s'il n'est pas installé et utilisé conformément aux instructions, peut provoquer des interférences nuisibles aux communications radio. Cependant, rien ne garantit que des interférences ne se produiront pas dans une installation particulière. Si cet équipement provoque des interférences nuisibles à la réception radio ou télévision, ce qui peut être déterminé en éteignant et en allumant l'équipement, l'utilisateur est encouragé à essayer de corriger les interférences en prenant une ou plusieurs des mesures suivantes :
- Réorienter ou déplacer l'antenne de réception
- Augmenter la séparation entre l'équipement et le récepteur.
- Branchez l'équipement sur une prise sur un circuit différent de celui auquel le récepteur est connecté.
- Consultez le revendeur ou un technicien radio/TV expérimenté pour obtenir de l'aide.
- AVERTISSEMENT : les changements ou modifications non expressément approuvés par la partie responsable de la conformité pourraient annuler le droit de l'utilisateur à utiliser l'équipement.
- Ne jetez pas les piles dans le feu car elles pourraient exploser.

- Les batteries peuvent provoquer un choc électrique et avoir un courant de court-circuit élevé. Veuillez prendre les mesures de précaution spécifiées ci-dessous et toute autre mesure nécessaire lorsque vous travaillez avec des batteries :
 1. Retirez les montres-bracelets, les bagues et autres objets métalliques
 2. Utilisez uniquement des outils dotés de poignées et de poignées isolées.
 3. Portez des gants et des bottes en caoutchouc.
 4. Ne posez pas d'outils ou de pièces métalliques sur les batteries.
 5. Débranchez la source de charge et la charge avant d'installer ou d'entretenir la batterie.
 6. Retirez les masses de la batterie pendant l'installation et la maintenance pour réduire le risque de choc.
- La tension de la batterie interne est de 12 V CC. Batterie scellée au plomb à 6 cellules.
- L'entretien des batteries doit être effectué ou supervisé par un personnel connaissant les batteries et les précautions requises. Tenir le personnel non autorisé à l'écart des batteries.
- N'ouvrez pas et ne mutilez pas la ou les piles. L'électrolyte libéré est nocif pour la peau et les yeux. Cela peut être toxique.
- Attention, risque de choc électrique. Même si cet appareil est débranché du secteur, une tension dangereuse peut toujours être accessible via l'alimentation de la batterie. L'alimentation de la batterie doit donc être déconnectée aux pôles plus et moins au niveau des connecteurs de la batterie lorsque des travaux de maintenance ou d'entretien à l'intérieur de l'onduleur sont nécessaires.
- Pour réduire le risque de surchauffe de l'onduleur, ne couvrez pas les bouches d'aération de l'onduleur et évitez d'exposer l'unité à la lumière directe du soleil ou d'installer l'unité à proximité d'appareils émettant de la chaleur tels qu'un radiateur ou des fournaises.
- Débranchez l'onduleur avant le nettoyage et n'utilisez pas de détergent liquide ou en spray.
- La prise de courant doit être installée à proximité de l'équipement et doit être facilement accessible.
- Attention - Risque d'explosion si la batterie est remplacée par un type incorrect. Jetez les piles usagées conformément aux instructions.

1. Introduction

This product is an intelligent line interactive UPS (Uninterruptible Power Supply) which is designed to protect your personal computer from all forms of power interference, including complete power failure.

2. Package Contents

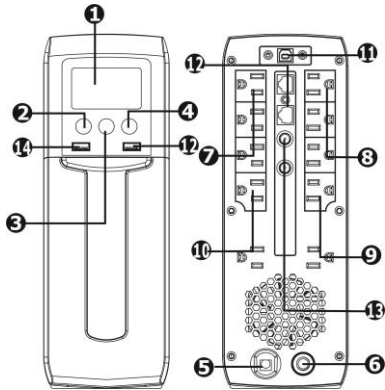
NOTE: Before installation, please inspect the unit. Be sure that nothing inside the package is damaged. Please keep the original package in a safe place for future use. You should have received the following items inside of package:

(1) UPS unit (2) User manual (3) USB cable

REMARQUE : Avant l'installation, veuillez inspecter l'unité. Assurez-vous que rien à l'intérieur du colis n'est endommagé. Veuillez conserver l'emballage d'origine dans un endroit sûr pour une utilisation ultérieure. Vous devriez avoir reçu les éléments suivants à l'intérieur du colis :

(1) Unité UPS (2) Manuel d'utilisation (3) Câble USB

3. Product Overview



1. LCD display (Please check LCD section for the details)
2. Power switch
3. Mute button
4. Up/down button
5. AC input
6. Circuit breaker
7. Surge-protected outlets
8. Battery backup outlets
9. Master outlets
10. Slave outlets
11. USB port (option)
12. Modem/phone/network surge protection (option)
13. Coax surge protection (option)
14. USB charger ports

4. Installation

Step 1: Connect to Utility power

Connect AC power cord to utility power. Then, the UPS will start to charge inside battery. For best result, charge the battery for 6 hours prior to initial use.

Step 2: Plug in equipment Battery Backup Outlets(5)

Connect computer and monitor to the "Battery Backup" outlets. These outlets provide battery backup, EMI filtering, line conditioning, and surge protection. Battery power is automatically provided in case of power failure.

Surge-Protected Outlets(5)

Connect a printer, fax machine, or scanner to the "Surge-protected" outlets. These outlets do not provide power during power failure.

CAUTION: NEVER connect a laser printer or scanner to the battery backup sockets of UPS. The equipment may draw too much power and overload the UPS.

Master Outlets (2) & Slave Outlets (2):

There are two "Master outlets" among battery backup outlets. Power for slave outlets is only available when loads connected to "Master Outlets". When no load is connected to "Master Outlets", it will automatically shut down power from the slave outlets.

Step 3: Connect Modem/Phone Line

This UPS protects a single line (1 in/1 out) phone, modem, or fax machine from surges when connected through the UPS. Plug in incoming Internet line into the "IN" socket. Use one more Internet line cable in the "OUT" socket and plug one other end to the modem input socket.

Connect Communication Port and Install Software

If you want to monitor your ups system with software, connect one end of the USB cable to PC and the other to the USB port at the rear of the UPS. Download the latest version of ViewPower software from <https://www.orionpowersystems.com/software-downloads.html> to your hard drive. Follow on-screen instructions to complete the software installation.

Step 4: Turn On The UPS

To turn on the UPS, simply press the ON/Mute button on the front panel.

Note: The battery charges fully during the first five hours of normal operation. Do not expect full battery run capability during this initial charge period

6. Battery Replacement

This UPS is designed with easy battery replacement. Please follow below steps to replace the inside batteries.

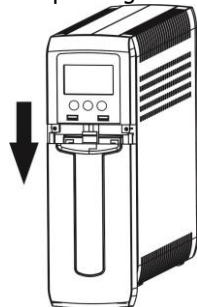
Step 1: Turn off the equipment that is plugged into the output of the UPS.

Step 2: Turn off the UPS.

Step 3: Remove AC input plug of the UPS from the AC wall outlet.

Step 4: Remove all equipment from the output sockets of the UPS.

Step 5: Remove the battery cover removing bottom screws and pushing down the front panel.



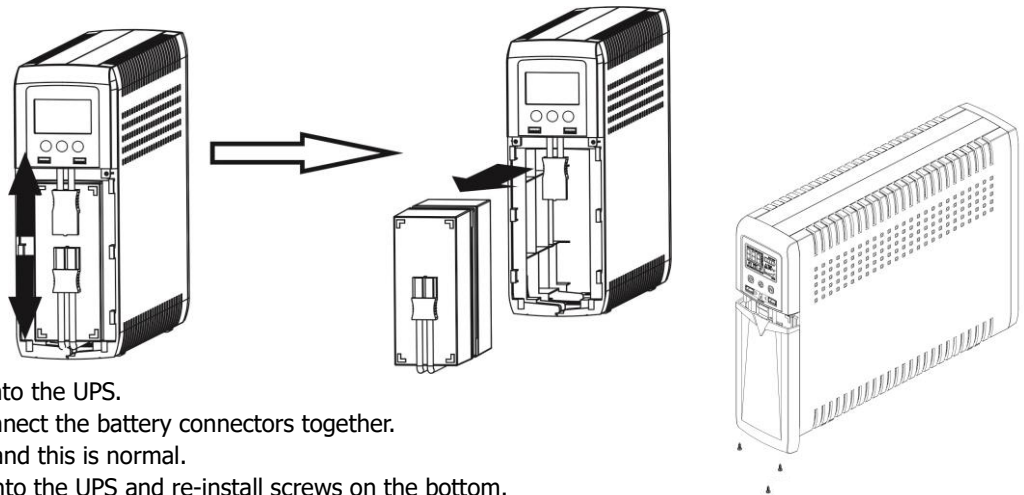
Step 6: Disconnect the battery connector. Then, slide out the existing battery pack from the UPS by grasping the battery pull tap.

Caution - Do not short the positive wire and negative wire of battery.

Attention – Ne court-circuitiez pas le fil positif et le fil négatif de la batterie.

Caution - DO NOT pull the battery pack out by pulling on the battery wires.

Attention - NE retirez PAS la batterie en tirant sur les fils de la batterie.



Step 7: Slide the new battery pack into the UPS.

Step 8: Verify proper polarity. Re-connect the battery connectors together.

NOTE- Some sparking might occur and this is normal.

Step 9: Reinstall the battery cover onto the UPS and re-install screws on the bottom.

Now, the UPS is ready for normal operation.

NOTICE: Properly dispose of the old batteries at an appropriate recycling facility or return them to the supplier in the packing material for the new batteries.

REMARQUE - Des étincelles peuvent se produire et c'est normal.

Étape 9 : Réinstallez le couvercle de la batterie sur l'onduleur. L'onduleur est désormais prêt à fonctionner normalement.

AVIS : Jetez correctement les vieilles piles dans une installation de recyclage appropriée ou renvoyez-les au fournisseur dans le matériau d'emballage des nouvelles piles.

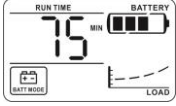




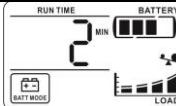

7. Operation

Button Function

Button	Function
ON/OFF button	<ul style="list-style-type: none"> To turn the UPS ON: press and hold the On/Off Button 2 seconds and then release. To turn the UPS OFF: press and hold the On/Off Button 2 seconds and then release.
MUTE button	To mute audible alarm: In the battery mode, press and hold the MUTE button 1 seconds and then release.
Up/Down button	To switch display information.

LCD Display






UPS Mode	LCD	Description
UPS Power on		When UPS is powered on, all icons will light up 3 seconds.
Standby Mode		
Site wiring fault in standby mode		
AC Mode	 When AVR is functioning, icon will flash every second.	Press button to switch displayed information. <ol style="list-style-type: none"> Output voltage Output frequency Input voltage Input frequency Output power in W Output power in VA Estimated backup time
Overload in AC mode	 icon will flash.	When overload occurs, alarm will beep every 0.5 second.
Site wiring fault in AC mode		

UPS Mode	LCD	Description
Battery Mode	 <p>In battery mode, press  button to mute alarm and  MUTE will be on.</p>	<p>Alarm will beep every 10 seconds and LCD information will be displayed in the following order when pressing  button.</p> <ol style="list-style-type: none"> 1. Estimated backup time 2. Output voltage 3. Output frequency 4. Input voltage 5. Input frequency 6. Output power in W 7. Output power in VA
	<p>When battery level is low,  icon will flash.</p>	<p>Alarm will beep every second. This alarm can not be mute.</p>
Overload in battery mode	 <p> icon will flash.</p>	<p>When overload occurs, alarm will beep every 0.5 second.</p>

NOTE: The backlight will be always on when any fault or warning occurs.

NOTE: The backlight will be always on when any fault or warning occurs.

Fault Code Table:

Fault condition	LCD	Solutions
Output short circuited		Disconnect short-circuited loads and restart the UPS again.
Overload		Turn off the unit and remove unnecessary loads. Then, restart the UPS again.
Inverter/Output failure.		Call for service immediately.
Overcharge		<ol style="list-style-type: none"> 1. Turn off the unit and wait for cooling. 2. Or remove excessive loads and wait for cooling.
Battery voltage is too low.		Call for service immediately.

If fault alarm occurs, please call for service immediately

8. Troubleshooting

If the UPS system does not operate correctly, please solve the problem by using the table below.

Problem	Possible Cause	Solutions
Nothing is displayed on LCD panel.	The UPS is not on.	Press the power switch again to turn on the UPS.
	Battery voltage is too low.	Charge the battery at least 6 hours.
	Battery fault.	Replace the battery.
The UPS always on battery mode.	Power cord loose.	Re-plug the power cord.
The UPS continuously beeps.	Please check the fault code for the details.	Please check the fault code for the details.
Backup time too short.	Battery voltage is too low.	Charge the battery at least 6 hours.
	Overload.	Remove some unnecessary loads. Before reconnecting equipment, please verify that the load matches the UPS capability specified in the specs.
	Battery defect.	Replace the battery.

7. Specifications

Model	1000	1500
CAPACITY	1000 VA / 600 W	1500 VA / 900 W
Input Voltage	110/120 VAC	110/120 VAC
Input Voltage Range	81~134 VAC /89~145 VAC	81~134 VAC /89~145 VAC
Output Voltage Regulation	±5% (Batt. Mode)	±5% (Batt. Mode)
Transfer Time	Typical 6 ms, 10 ms max.	Typical 6 ms, 10 ms max.
Waveform	Simulated Sine Wave	Simulated Sine Wave
Battery Type & Number	12 V/9 AH x 1	12 V/9 AH x 2
Charging Time	6-8 hours recover to 90% capacity	6-8 hours recover to 90% capacity
Dimension (DxWxH)	11.34 x 3.89 x 11.02 inches	16.14 x 3.89 x 11.02 inches
Net Weight (lbs)	18.74 lbs.	26.46 lbs.
Humidity	0-90 % RH @ 0-40°C (non-condensing)	0-90 % RH @ 0-40°C (non-condensing)
Noise Level	Less than 40 dB @ 1 meter	Less than 45 dB
Surge Rating	316J	316J
Certifications	cTUVus (UL 1778 5th Edition), FCC Class B	cTUVus (UL 1778 5th Edition), FCC Class B
Country of Origin	Taiwan (TAA Compliant)	Taiwan (TAA Compliant)

*Specifications are subject to change without further notice.

Orion Power Systems Service and Technical Support

If you have any problems or questions with the UPS, call your local distributor or Orion Power Systems technical support at the following telephone number: In the United States: 1-877-385-1654

Please have the following information ready when you call:

Model number and Serial number

Date and Description of failure or problem

Customer contact information and return address

If repair is necessary, you will be given a Returned Material Authorization (RMA) number. The RMA number must appear on the outside of the box and on the Bill Of Lading. Original packaging should be used if available. Systems that get damaged in transit as a result of improper packaging are not covered under warranty. A replacement or repaired unit will be shipped, freight prepaid for all units under warranty.

Product Registration

Product Registration is required to activate the load protection guarantee for your Orion Power UPS. Registering your product also allows Orion Power Systems to communicate product updates, features, and warranty issues.

Please register your product online at: <https://www.orionpowersystems.com/product-registration.html>